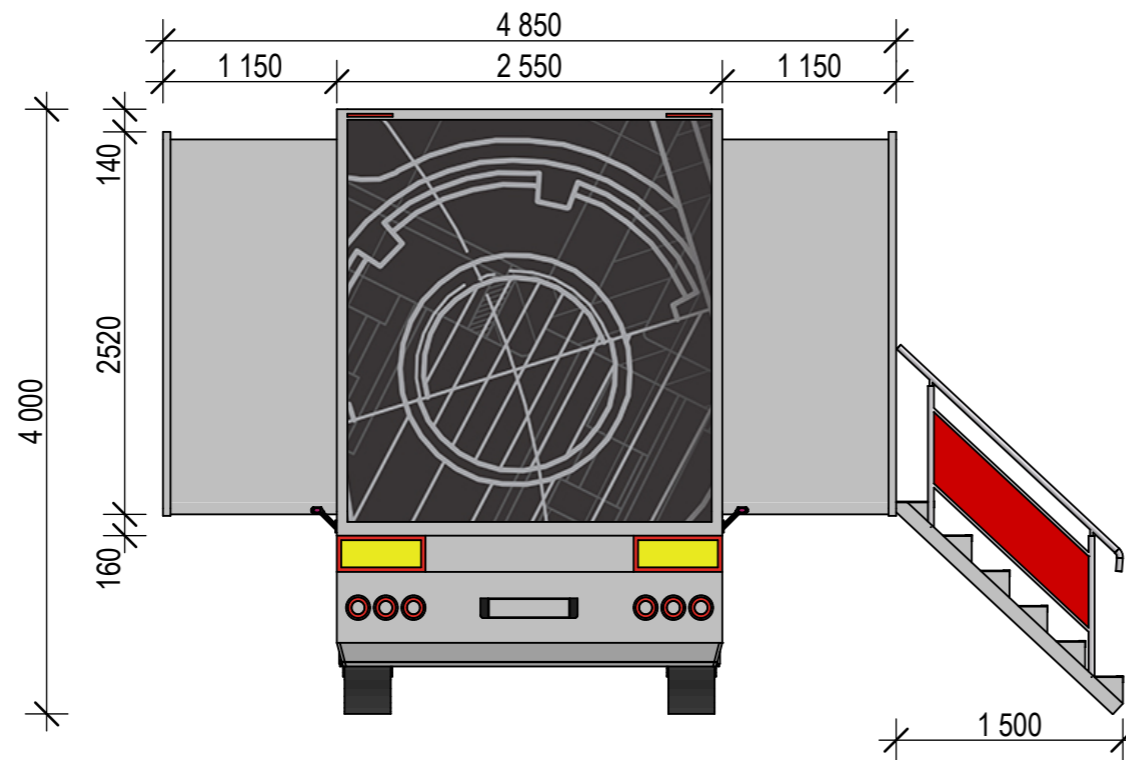
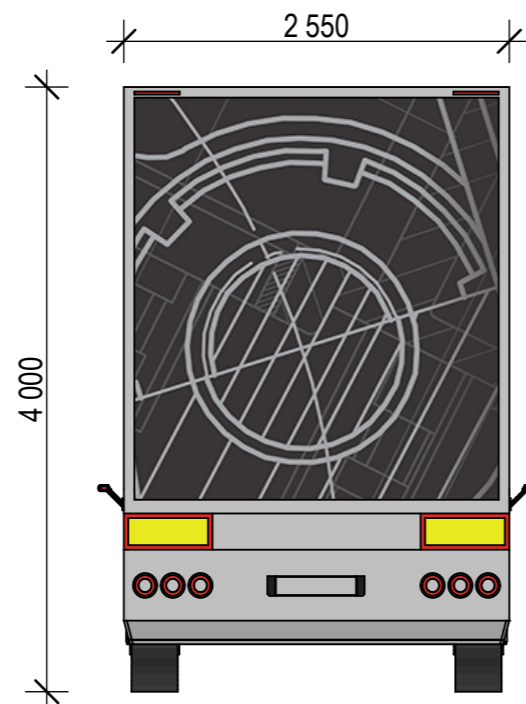


13. ELEWACJE ZEWNĘTRZE - TYŁ



NACZEPA ROZŁOŻONA



NACZEPA ZŁOŻONA

| | | |
|---------------------------|------------------|---------------|
| RYS. 13. | DATA: 12.10.2017 | 13 |
| ELEWACJE ZEWNĘTRZNE - TYŁ | | |
| PETRA PROJEKT SP. Z O.O. | | arkusz A3 |
| DZIAŁ: NR 2 | | skala 1:50 |